
914DNS

Transmissor Capacitivo De Pressão e Densidade



Características

- Transmissor capacitivo de pressão e densidade.
- Tecnologia HART proporciona facilidade na configuração e diagnóstico durante operação.
- Baixa manutenção, fácil calibração e configuração.
- Facilidade na instalação, flanges ASME B16.5 ou tri-clamp sanitário ISO 1127.
- Fácil instalação diretamente em vasos pressurizados

Índice

Índice.....	2
Confiável e fácil instalação	3
Princípio de operação.....	3
Benefícios do sensor	3
Características	4
Avanços tecnológicos.....	4
Especificações técnicas	5
Código de venda	6
Dimensões mecânicas	8
Conexões elétricas	9

Confiável e fácil instalação



Tanque de álcool/etanol, instalação direta no topo ou vaso comunicante.



Dornas de fermentação, instalações em vasos comunicantes.



Evaporadores, instalações em vasos comunicantes.

Princípio de operação

O sistema de medição de pressão por sensor capacitivo possibilita a leitura de pressões diferenciais. Por intermédio de um oscilador, conectado aos capacitores, a leitura é feita sem necessidade de conversores A/D, resultando em altas precisões e repetibilidade.

A construção mecânica deste sensor apresenta comportamentos previsíveis quando houver mudanças na pressão estática e ou temperatura do processo, possibilitando métodos de compensação e calculo da densidade do produto.

Benefícios do sensor

Fácil instalação, com flange ASME B16.5 ou tri-clamp ISO 1127.

Medição de densidade do produto, podendo ser utilizado diretamente no tanque ou em vaso comunicante.

Adequado para produtos agressivos; na presença de vapores, gases e líquidos.

Requer mínima manutenção e limpeza dos sensores de pressão.

Sistema de compensação, facilitando a manutenção do usuário.

Ideal para tanques pressurizados e ou equipamentos de processo.

Características

Confiabilidade

Padrão HART com mais de 30 anos de experiência no campo.

CPU 16 BITS garante o processamento de sinais de leitura em tempo real.

Leitura de pressão com boa imunidade a mudanças nas condições do processo.

Boa operação onde outras tecnologias de medição apresentam instabilidades.

Flexibilidade

Montagem direta ao tanque, ou por intermédio de vaso comunicante.

Tanques pressurizados com líquidos, vapores, gases corrosivos ou não.

Sensores em 316SST, Hastelloy 276 e Monel 400 para grande aplicação de produtos.

Diagnóstico em ambientes pressurizados sem necessidade de parada.

Instalação

Facilidade de manuseio dos flanges adaptadores.

Permite instalação em bases flangeadas preexistentes no tanque.

Pré-configurado na fábrica, ou via comunicadores HART.

Protocolo HART 7 garante operação com sistemas de controle e monitoração.

Avanços tecnológicos

Manutenção minimizada.

Peças mecânicas robustas e mais resistentes ao manuseio.

Software de configuração com interface gráfica para diagnóstico operacional.

Ajustes com processo em operação.

Compensado a mudanças no processo.

Ferramentas de configuração que operam desde computadores até telefone celular.

Configuradores com interface RS232, USB e Wireless Bluetooth.

Interface Bluetooth ideal para configurar instalações com difícil acesso.

Dados de configuração pode ser guardado, impresso ou exportado.

Especificações técnicas

Informação geral	
Aplicações	Produtos líquidos e pastosos
Princípio de operação	Medição por capacitores diferenciais
Sinal de comunicação	4 A 20mA com protocolo HART 7.0
Sinal de leitura	Oscilador astável frequência entre 200 e 2kHz.
Regulamentação	O 914 DNS pode ser considerado um emissor não intensional
Umidade operacional	100% R.H.
Tempo localização	Não aplicável
Tempo resposta	Típico 0.2 Segundos
Display instrumento	Tipo gráfico TFT monocromático alto contraste pixel 0.127mm
Configuração	Via push buttons ou comunicadores HART
Tensão de alimentação	12 A 50Vdc, proteção transorb bidirecional
Sinal de saída	4 A 20mA com protocolo HART
Exatidão	+/- 0.1% Leitura
Resolução	+/- 0.01% Leitura
Pressão estática	Depende da classe de pressão do flange
Conexão de processo	Flange ASME B16.5 ou tri-clamp ISO 1127
Anel vedação	Não fornecido
Pressão do processo	-150% A +150% faixa de operação.
Temperatura processo	-40 A 125 C
Temperatura ambiente	-40 A 75 C

Código de venda

O 914DNS é versátil, fácil instalação e operação com tecnologia comprovada que pode ser reconfigurado no campo.

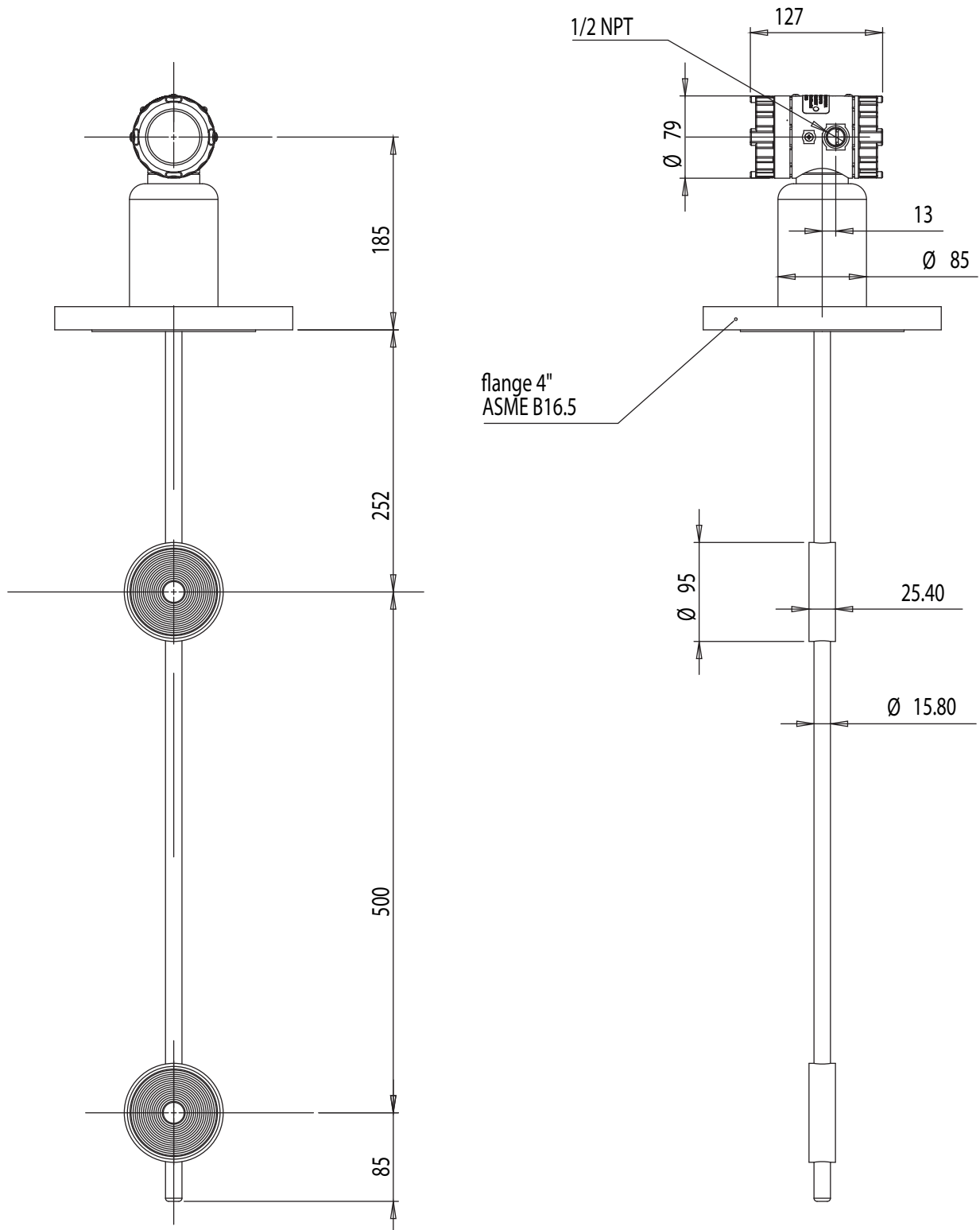
Na seleção deste produto deve se considerar:

1. Grande flexibilidade de aplicações com uma variedade de acessórios e conexões de processo, e vários materiais construtivos.
2. Possui comunicação HART e sinal 4 a 20mA, que pode ser facilmente adaptado para Profibus, Modbus, Bluetooth, e HART wireless.
3. Sistema pode ser pre-configurado na fábrica, e ou via comunicadores HART para maior flexibilidade na instalação e manutenção.

914DNS Transmissor capacitivo de pressão e densidade					
:	Protocolo de comunicação				
:	H	HART 7.0 - 4 a 20mA			
:	F	Fieldbus foundation			
:	P	Profibus PA			
:	:	Faixa de trabalho	Span Mínimo	Span Nominal	
:	:	3	Faixa 3	0.5 g/cm3	1.8 g/cm3
:	:	4	Faixa 4	1.0 g/cm3	2.5 g/cm3
:	:	5	Faixa 5	2.0 g/cm3	5.0 g/cm3
:	:	:	Diafragma do Sensor		
:	:	:	I	Aço inox - SS316L	
:	:	:	H	Hastelloy C276	
:	:	:	M	Monel 400	
:	:	:	T	Tântalo	
:	:	:	Z	Outros	
:	:	:	:	Fluido de enchimento do sensor	
:	:	:	S	Óleo silicone	
:	:	:	N	Neobee (Food Grade)	
:	:	:	G	Glicerina e água (Food Grade).	
:	:	:	Z	Outros	
:	:	:	:	Montagem no tanque	
:	:	:	:	B	Topo
:	:	:	:	V	Lateral
:	:	:	:	:	Carcaça
:	:	:	:	A	Alumínio com pintura eletrostática (powder coating)
:	:	:	:	I	Aço Inox SS303
:	:	:	:	:	Conexão elétrica
:	:	:	:	1	1/2" - 14 NPT

:	:	:	:	:	:	:	2	M20 x 1.5 mm	
:	:	:	:	:	:	:	:	Flanges	
:	:	:	:	:	:	:	A	ASME B16.5 diametro 4"	
:	:	:	:	:	:	:	D	DIN 2526 diametro 100	
:	:	:	:	:	:	:	S	Tri-Clamp Sanitario ISO 1127 diametro 4"	
:	:	:	:	:	:	:	Z	Outros	
:	:	:	:	:	:	:	:	Classe de pressão	
:	:	:	:	:	:	:	1	150 psi ou 10 Bar	
:	:	:	:	:	:	:	2	300 psi ou 20 Bar	
:	:	:	:	:	:	:	3	600 psi ou 45 Bar	
:	:	:	:	:	:	:	Z	Outros	
914DNS	H	3	I	S	B	A	1	A	1

Dimensões mecânicas



Conexões elétricas

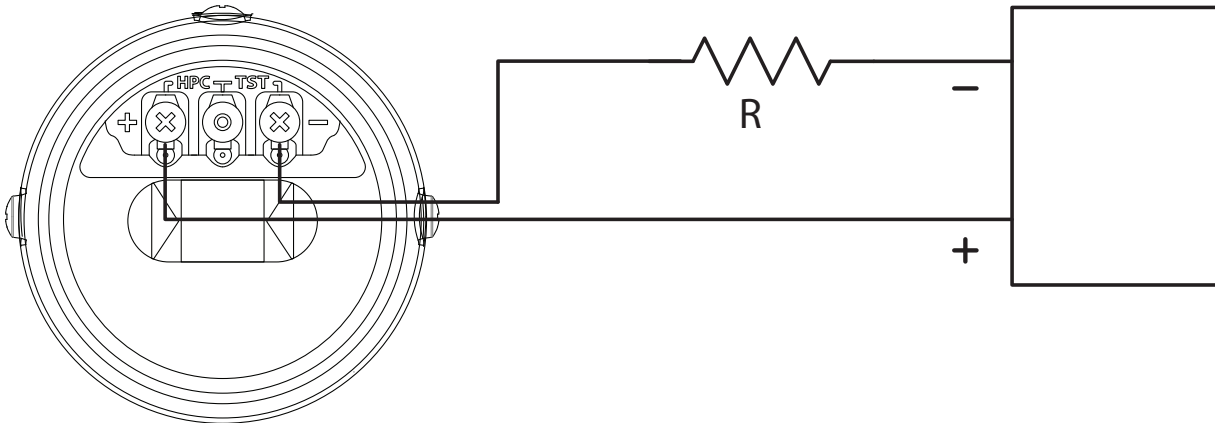


Fig. 1. - Conexões com fonte de alimentação.

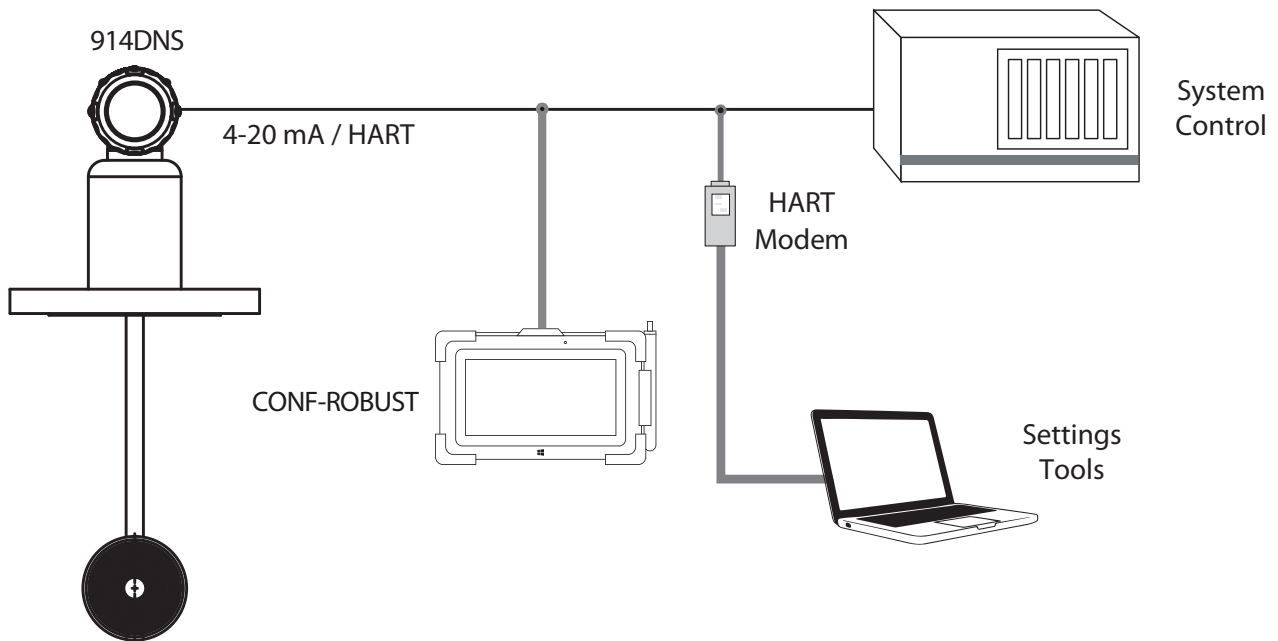


Fig. 2. - Conexões para comunicação HART

A Springfield Research reserva o direito de modificar o design e funcionalidade de qualquer produto sem comunicação prévia. A Springfield Research não se responsabiliza por problemas decorrentes do uso indevido de seus produtos.

A logo da Springfield Research é marca registrada da Springfield Research.

© 2019 Springfield Research todos os direitos reservados.



Springfield Research Corporation
3350 NW 22nd Terrace Suite 500 • Pompano Beach, FL USA 33069
Tel: +1 (954) 657.8849 • Fax: +1 (954) 657.8895 • sales@springres.com •
www.springres.com

